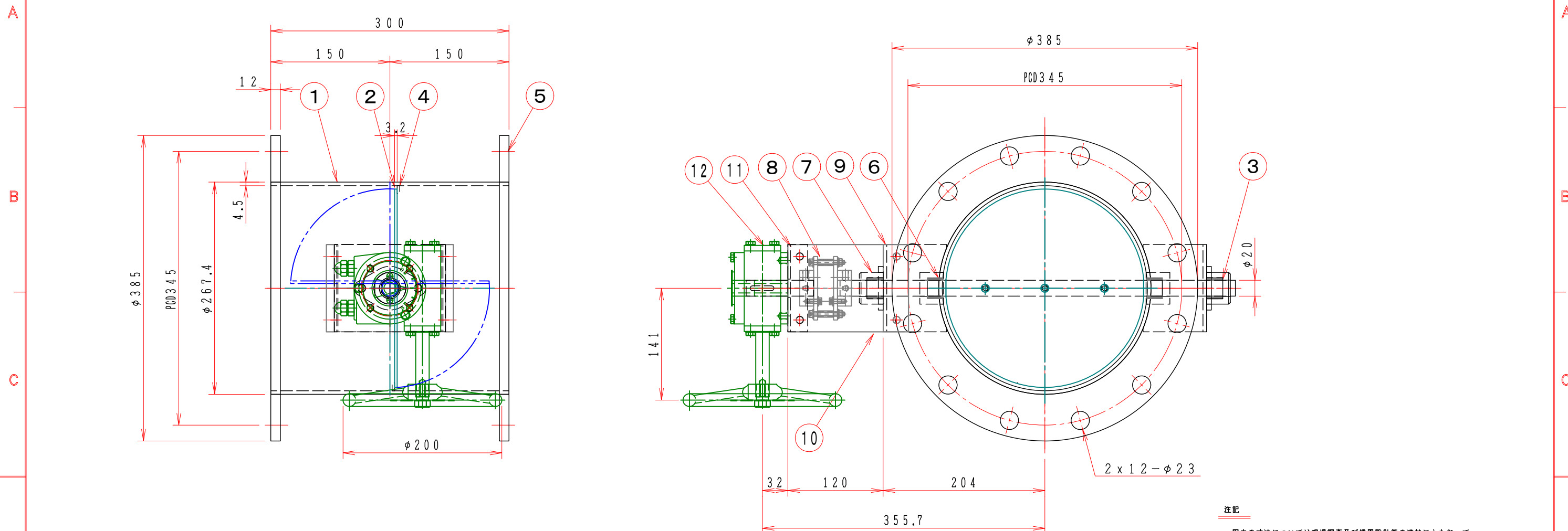


1 2 3 4 5 6 7 8



注記
 図中の寸法については現場調査及び機器設計等の進捗にともなって変更することがある。

特記

- 板フランジとケーシング接合部の内面は全溶接、外側は点付溶接。
- 塗装は内外面錆止め塗装外面シルバー1回塗り。
- 本図ダンパーの使用範囲は下記の通です。外径寸法はインチサイズ（鋼管サイズ）です。
 静圧：±4.0KPa以下 風速：25m/s以下 温度：-10~400℃以下
 ☆ 屋内使用清浄空気用です。屋外使用、腐食性ガス等の場合はお問い合わせ下さい。

12	手動ハンドル	1	BVG-02A	FC-250
11	駆動部取付板	1	SPC 4.5t	
10	断熱接続板	1	PGX-595 10t	
9	軸受取付基台	2	SPC 4.5t	
8	耐熱カップリング	1	C-802020H	PGX-595
7	軸受け	2	F20420CS	
6	シャフトボス	2	B20320CS	
5	フランジ	1組	JIS-5K [相当]	SS400 12t
4	羽根当て	1	SS400 3x9	
3	シャフト	1	SGD φ20	
2	可動羽根	1	SPC 3.2t	
1	ダンパー本体	1	MD-250A SPC 4.5t	
No	部品名称	TITLE	数量 QTY	備考 (規格・寸法) (DIMENSIONS)

回数 REV. MARK	承認 APPROVED BY	検図 CHECKED BY	名称 TITLE 手動・ダンパー EBPHWF-250A-SHS
年月日 DATE	設計 DESIGNED BY	製図 DRAWN BY	
承認 APPROVED BY	単位 UNITS	Takeda AUG. 08. 2015	耐熱400℃ (SS)
変更者 REVISED BY	栄進空調株式会社 EISHIN KUCHO CO., LTD.		
記事 CONTENTS	変更 REVISIONS	工事番号 JOB No.	図面番号 DRAWING NO.

01	変更回数
10	
01	REV. MARK

1 2 3 4 5 6 7 8